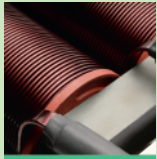


Design and Manufacture of inductive components and ferrites for



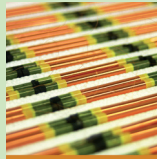
industrial electronics



automotive electronics



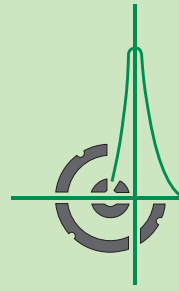
lighting technology



consumer goods industry

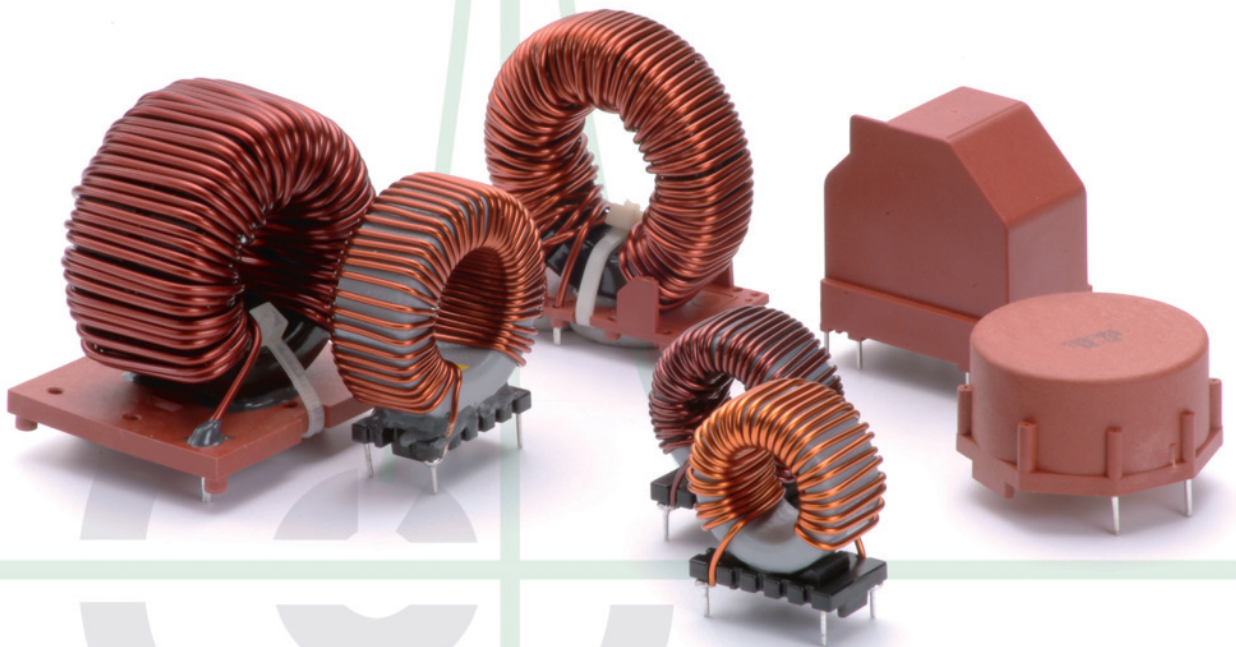


telecommunications/
entertainment electronics



Kaschke Components
GmbH

PFC-Drosseln Leistungsfaktor Korrektur Power Factor Correction Chokes



We provide solutions



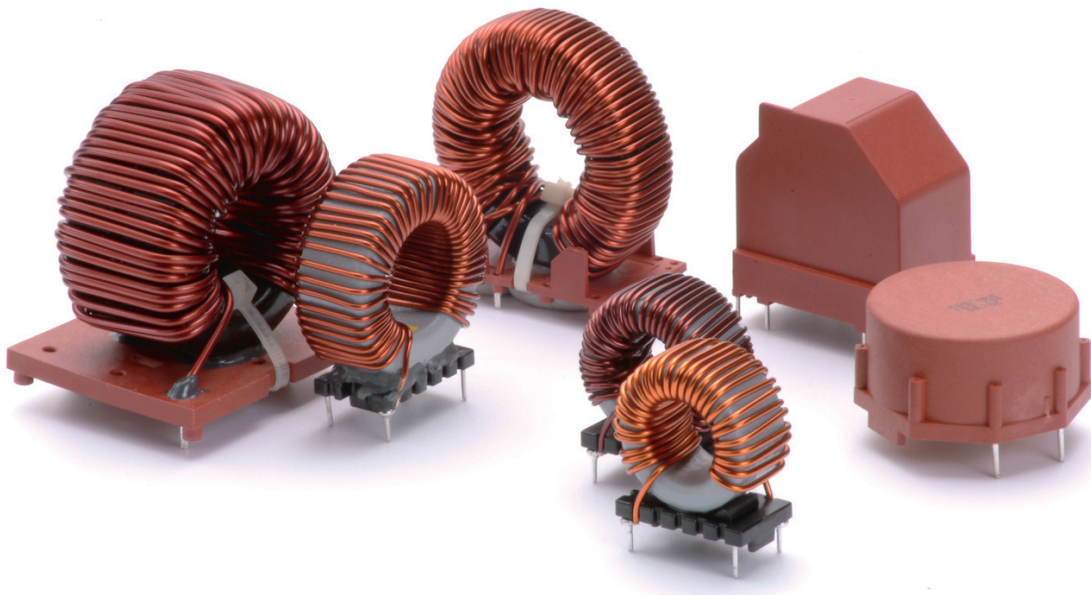
PFC - Drosseln (Leistungsfaktor Korrektur) Power Factor Correction Chokes

Speicherdrosseln speziell zum Einsatz in Schaltungen der aktiven Leistungsfaktor-Korrektur.

Diese Bauteile ermöglichen beim Einsatz als Hochsetzsteller-Drossel mit einem PFC-Controller-IC einen hohen Wirkungsgrad mit einem Leistungsfaktor zwischen 0,90-0,99. Sie erfüllen EN 61000-3-2.

Power chokes especially constructed for use in active power factor correction circuits.

In combination with active boost PFC circuits these chokes achieve a high efficiency and a power factor between 0.90 and 0.99. They comply with EN61000-3-2.



Herausragende Merkmale

Neben den bekannten Vorteilen von Pulverringkernen in Drosselanwendungen wie geringes Streufeld, hohe Sättigungsströme und damit Unempfindlichkeit gegen Stromspitzen haben wir bei der Konstruktion der Bauteile vor allem auf eine geringe parasitäre Wicklungskapazität geachtet. Damit wird ein exzellentes EMV-Verhalten über einen sehr weiten Frequenzbereich erreicht. Verlustarme Kernmaterialien tragen ebenso zur guten Leistung der Drosseln bei.

Outstanding characteristics

Toroidal powder core constructions have the benefits of low leakage flux and high saturation currents, making them insensitive against current peaks. In our design we also emphasized on a low parasitic capacitance winding, resulting in excellent EMV properties over a broad frequency range. Low loss materials also contribute to the good performance of the chokes.

Bezeichnung	Nennstrom [A]	Leerlaufinduktivität Lo [μH]	Widerstand [Ω] [+10%]	Lastinduktivität Ldc [μH]	Bild	Bestellnummer
Description	Nominal current	Inductance OCL	DC resistance	Nominal inductance	Picture	Order number
SDR 1,0-0,9	1	1100	0,62	900	1	151.800
SDR 1,0-1,45	1	2300	0,62	1450	1	151.801
SDR 1,5-0,6	1,5	700	0,32	600	1	151.802
SDR 2,0-1,13	2	2250	0,34	1130	2	151.803
SDR 2,0-0,8	2	1100	0,34	800	2	151.804
SDR 2,0-0,85	2	1100	0,34	850	2	151.805
SDR 2,5-0,5	2,5	600	0,2	500	2	151.806
SDR 3,0-0,78	3	1750	0,19	780	3	151.807
SDR 3,0-0,6	3	850	0,19	600	3	151.808
SDR 3,5-0,73	3,5	1850	0,18	730	3	151.809
SDR 3,5-0,6	3,5	900	0,18	600	3	151.810
SDR 4,0-0,46	4	610	0,12	460	3	151.811
<p>Alle Typen im Gehäuse sind auch als offene Konstruktion auf Grundplatte möglich. All types in housing also available as open construction on baseplate.</p>						
SDR 5,0-0,7	5	1150	0,14	700	4	170.800
SDR 6,0-0,45	6	750	0,08	450	4	170.801
SDR 8,0-0,55	8	950	0,08	550	4	170.802
SDR 9,0-0,35	9	550	0,058	350	4	170.803
SDR 12,0-0,22	12	400	0,037	220	4	170.804
SDR 15,0-0,21	15	350	0,026	210	4	170.805
SDR 18,0-0,22	18	450	0,026	220	5	170.806

Andere Induktivitäts- und Stromwerte auf Anfrage.

Bild 1
Picture 1

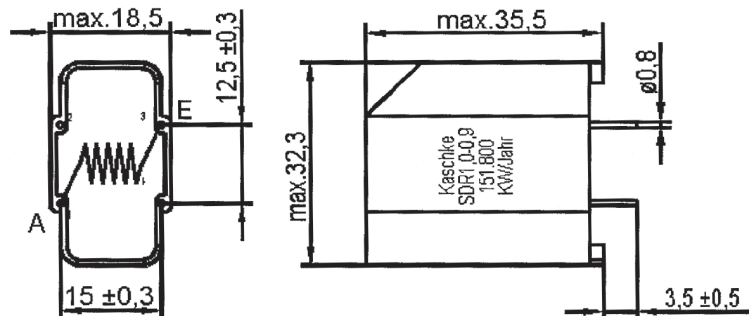
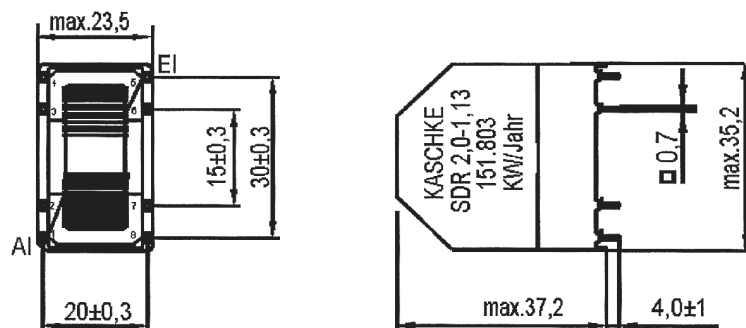


Bild 2
Picture 2



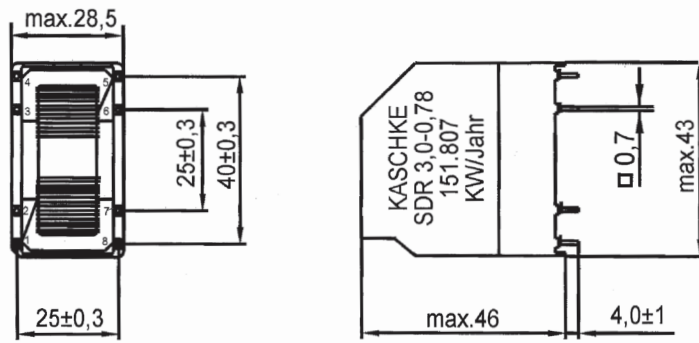


Bild 3
 Picture 3

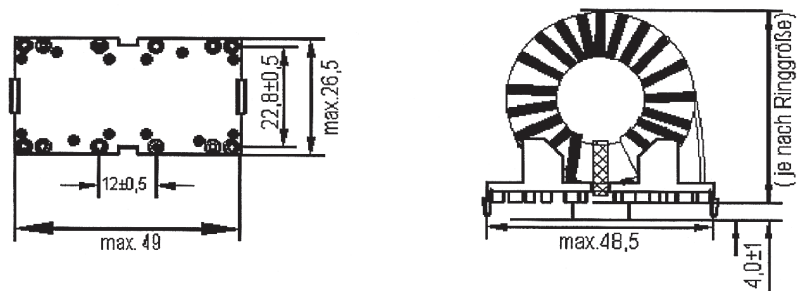


Bild 4
 Picture 4

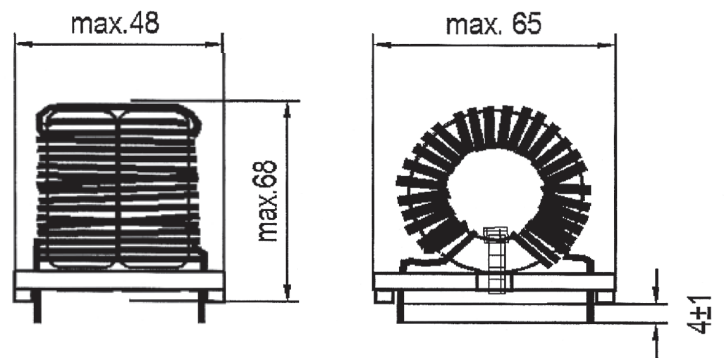


Bild 5
 Picture 5

All information given without liability. If you require further information about our products, do not hesitate to contact our representatives, or visit our homepage, www.kaschke.de.

Kaschke Components GmbH

Rudolf-Winkel-Straße 6 · 37079 Göttingen · Germany
 Fon +49 (0) 5 51-50 58-6 · Fax +49 (0) 5 51-65 75 6
 kaschke.de